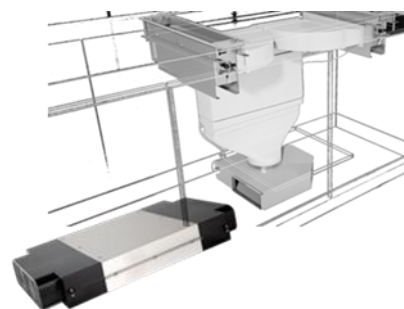


Scheda tecnica

Modello	QUADRO 1200R Orizzontale
Cod. Art.	8712
Altezza mm	92
Larghezza mm	280
Lunghezza mm	640
Ingresso aria mm	220x 90
Peso Netto Kg.	6,5
Peso Lordo Kg.	8
Dimensioni Imballo cm	31 x 66 x 11
Attivazione	Attivazione automatica a 1 m/sec. Flusso d'aria mediante sensore elettronico integrato.
Potenza	220 VAC mediante il cavo da 150 cm e presa Europlug (classe 2, 2 pin)
Funzionamento elettrico	Primario: 210-250 V, 50 Hz Secondario: HS ca. 5 kV, 5 Hz
Materiale telaio	AlMg3 alluminio, PA6
Potenza assorbita	Max 10 W
Consumo in stand-by	Max 0,5 W
Utilizzo	Filtro per piani cottura con cappa integrata "hob+hood" o "downdraft"
Prestazioni	Adatto per i motori di prestazioni maggiori (fino a 1200 m ³ /h valore netto)
Nota	Aggiungendo il filtro al plasma alla cappa non aumenta in alcun modo il rumore della cappa stessa.
Accessori inclusi.	--
Accessori abbinati	Griglia Plinth Mod. 7025 LxHxP 264x113x81 mm Griglia Plinth Mod. 7026 LxHxP 264x100x81 mm
Garanzia	5 anni
Certificati	CE, VDE, IUTA
Manuale d'uso	Italiano, Inglese, Tedesco



Attacco orizzontale con motore verso il pavimento

